

# Ein Trickfilm zur Wellenausbreitung in verzweigten Hohlleitern

von

K. W. Kark

Fachhochschule Ravensburg-Weingarten

Institut für Nachrichtentechnik

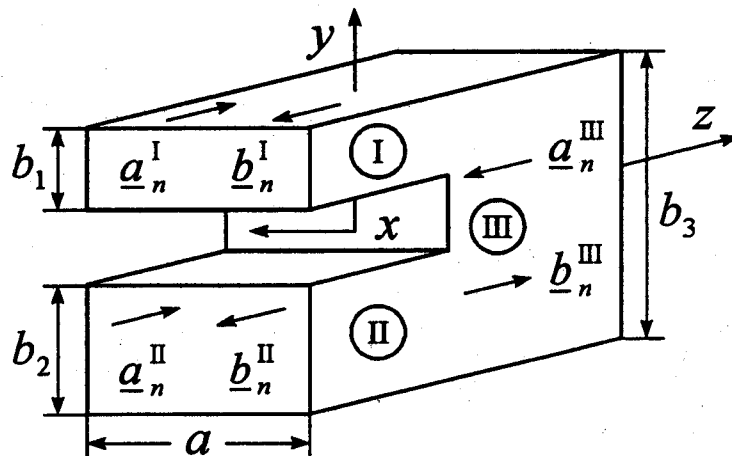
Postfach 1261

D-88241 Weingarten

Tel.: 0751-501616, Fax: 0751-49240, e-mail: kark@fbe.fh-weingarten.de

## Zusammenfassung

Für die in Bild 1 gezeigte Verbindung dreier Rechteckhohlleiter wurde das Beugungsproblem bei Einfall zweier  $H_{01}$ -Wellen aus den Raumteilen I und II in Richtung der Trennfläche bei  $z=0$  mit Hilfe der Methode der Orthogonalentwicklung exakt gelöst. Aufgrund der Geometrie des Übergangs können ausschließlich  $H_{0n}$ -Wellen angeregt werden. Mit Hilfe von Höhenlinien des räumlich und zeitlich variablen Funktionengebirges  $E_x(y, z, t)$  gelingt die Darstellung der magnetischen Feldlinien. Eine Unterteilung der halben Periode in 32 Zeitschritte ermöglicht eine gleichmäßige Simulation der Feldlinienwanderung in der Struktur. Die Ergebnisse wurden als animierte Videosequenzen zur Darstellung auf einem gewöhnlichen Personal Computer aufbereitet.



**Bild 1:** Hohlleiterverzweigung mit Phasoren der hin- und rücklaufenden Eigenwellen

## Abstract

### Animated wave propagation in bifurcated hollow waveguides

The diffraction problem defined by a rectangular hollow waveguide bifurcation (figure 1) was solved rigorously using the classical mode matching technique. The special geometry of the discontinuity, located at  $z=0$  and excited by two  $TE_{01}$  waves incident from region I and II, only allows the excitation of  $TE_{0n}$  waves. Using a contour line algorithm applied to the spatial and time varying three-dimensional surface  $E_x(y, z, t)$  we get a field pattern of the magnetic lines of force. A half period is subdivided in 32 time steps to obtain a steady simulation of traveling field lines. A numerical post-processing of these results delivers an instructive video animation of dynamic wave motion, which can be run on a standard personal computer.

## 1 Einleitung

Die theoretische Behandlung aller Phänomene des Elektromagnetismus beruht auf der analytischen oder numerischen Lösung der Maxwell'schen Feldgleichungen

$$\boxed{\operatorname{rot} \vec{H} = \frac{\partial \vec{D}}{\partial t} + \vec{J}, \quad \operatorname{rot} \vec{E} = -\frac{\partial \vec{B}}{\partial t} - \vec{M}.} \quad (1)$$

In Verbindung mit den Materialgleichungen sowie den Rand- und Anfangsbedingungen ergibt sich bei physikalischen Problemstellungen stets eine eindeutige Lösung. Erfahrungsgemäß sind aber die mathematischen Schwierigkeiten für jemanden, der in die Maxwell'sche Theorie eindringen möchte relativ groß, daß es für ihn mit nicht geringen Mühen verbunden ist, ein intuitiv physikalisches Verständnis der elektromagnetischen Vorgänge zu gewinnen. Aus diesem Grunde war bereits von Faraday als graphische Interpretation von Vektorfeldern der Feldlinienbegriff als anschauliches Hilfsmittel eingeführt worden.

Die Veranschaulichung der Ausbreitung elektromagnetischer Wellen bereitet in diesem Zusammenhang besondere Probleme. Einzelne Standbilder können die dynamische Wellenausbreitung nur unzulänglich erfassen. Infolgedessen wurden schon des öfteren Trickfilme erstellt, z.B. [ 6, 9 ], die u.a. als Unterrichtsfilm für Studierende eingesetzt wurden. Da diese Filme nur wenigen zugänglich sind und einen hohen Aufwand bei der Vorführung erfordern, erscheint es aus heutiger Sicht gerechtfertigt, sich erneut mit diesem Thema zu beschäftigen, das in der Lehre immer noch große Bedeutung besitzt.

Bei der hohen Rechenleistung derzeitiger Personal Computer war es das Ziel dieser Arbeit, einen Lehrfilm als PC-Demonstration zu erstellen, der auf einfache Weise kopiert und weitergegeben werden kann. Jeder interessierte Studierende und auch der in der Praxis tätige Ingenieur, sollte in die Lage versetzt werden, eine entsprechende Plattform vorausgesetzt, seine eigene Vorführung zu gestalten.

Die Hohlleiterverzweigung nach Bild 1 erscheint zu diesem Zweck besonders geeignet, da eine exakte Lösung bekannt ist [ 8 ] und ausreichend viele geometrische Freiheitsgrade bestehen, um alle wesentlichen Effekte zu demonstrieren. Nach einer Darstellung der mathematischen Berechnungsmethode wird die Erzeugung der Feldlinienbilder beschrieben und anhand verschiedener Beispiele illustriert.

## 2 Analyseverfahren

Das für alle drei Teilhohlleiter gleiche kartesische Koordinatensystem befindet sich in der Mitte des großen Hohlleiters III (Bild 1). Es wird stets eine eingeschwungene harmonische Zeitabhängigkeit angenommen, für die man zur Bequemlichkeit die komplexe Darstellung  $e^{j\omega t}$  einführt. Komplexe Amplituden (Phasoren) werden durch Unterstreichen gekennzeichnet. Die Felder in allen drei Raumteilen werden in unendliche Reihen über trigonometrische Eigenfunktionen entwickelt. Mit  $\underline{a}_n^I, \underline{a}_n^{II}$  und  $\underline{a}_n^{III}$  und  $n=1, 2, 3, \dots$  bezeichnen wir die Phasoren der auf die Trennfläche bei  $z=0$  zulaufenden  $H_{0n}$ -Wellen. Entsprechend beschreiben  $\underline{b}_n^I, \underline{b}_n^{II}$  und  $\underline{b}_n^{III}$  die an der Trennfläche jeweils reflektierten Wellenanteile. In der Trennfläche bei  $z=0$  ermöglicht eine gegenläufige Orthogonalentwicklung [ 11 ] die stetige Anpassung der tangentialen Feldkomponenten sowie die Erfüllung der Randbedingungen auf der metallenen Stirnseite der Breite  $a$  und Höhe  $b_3 - b_1 - b_2 \geq 0$ .

## 2.1 Felddarstellungen

Wenn wir als Anregung der Struktur nur  $H_{01}$ -Wellen betrachten, so werden in der Trennfläche bei  $z=0$  ausschließlich  $H_{0n}$ -Wellen mit  $n=1, 2, 3, \dots$ , die keine Feldabhängigkeit in  $x$ -Richtung aufweisen, angeregt. Eine  $H_{0n}$ -Welle besitzt nur drei Feldkomponenten. Beispielhaft wird für den Raumteil III der vollständige Feldansatz angegeben; dabei liegt das kartesische Koordinatensystem  $(x, y, z)$  in der Mitte des Hohlleiters.

$$\underline{E}_x^{\text{III}}(y, z) = -\sqrt{\frac{2}{ab_3}} \cdot \sum_{n=1}^{\infty} \sin \left[ n\pi(y+b_3/2)/b_3 \right] \cdot \sqrt{Z_n^{\text{III}}} \cdot \left( \underline{b}_n^{\text{III}} e^{-\gamma_n^{\text{III}} z} + \underline{a}_n^{\text{III}} e^{\gamma_n^{\text{III}} z} \right) \quad (2a)$$

$$\underline{H}_y^{\text{III}}(y, z) = -\sqrt{\frac{2}{ab_3}} \cdot \sum_{n=1}^{\infty} \sin \left[ n\pi(y+b_3/2)/b_3 \right] \cdot \sqrt{Y_n^{\text{III}}} \cdot \left( \underline{b}_n^{\text{III}} e^{-\gamma_n^{\text{III}} z} - \underline{a}_n^{\text{III}} e^{\gamma_n^{\text{III}} z} \right) \quad (2b)$$

$$\underline{H}_z^{\text{III}}(y, z) = \frac{-1}{j\omega\mu_0} \cdot \sqrt{\frac{2}{ab_3}} \cdot \sum_{n=1}^{\infty} \frac{n\pi}{b_3} \cdot \cos \left[ n\pi(y+b_3/2)/b_3 \right] \cdot \sqrt{Z_n^{\text{III}}} \cdot \left( \underline{b}_n^{\text{III}} e^{-\gamma_n^{\text{III}} z} + \underline{a}_n^{\text{III}} e^{\gamma_n^{\text{III}} z} \right) \quad (2c)$$

Dabei sind  $Z_n^{\text{III}} = 1/Y_n^{\text{III}} = \frac{k_0}{-jY_n^{\text{III}}} \cdot Z_0$  (3)

mit  $Z_0 = \sqrt{\mu_0/\varepsilon_0}$  und  $k_0 = 2\pi/\lambda_0 = \omega\sqrt{\mu_0\varepsilon_0}$  die Feldwellenwiderstände der  $H_{0n}$ -Wellen im Raumteil III. Die Ausbreitungskonstanten

$$\gamma_n^{\text{III}} = \begin{cases} j\beta_n^{\text{III}} = j\sqrt{k_0^2 - (n\pi/b_3)^2} \\ \alpha_n^{\text{III}} = \sqrt{(n\pi/b_3)^2 - k_0^2} \end{cases} \quad (4)$$

sind imaginär für ausbreitungsfähige Wellen ( $n < 2b_3/\lambda_0$ ) und reell für gedämpfte cutoff-Wellen. In den Raumteilen I und II werden entsprechende Reihen angesetzt.

## 2.2 Orthogonalentwicklung

Die Berechnung der Hohlleiterverzweigung nach Bild 1 erfordert Erfüllung sowohl der Stetigkeit in den Trennflächen der Teilhohlleiter als auch der Randbedingung an der Mittelblende im Raumteil III. Wegen der Leitfähigkeit  $\kappa \rightarrow \infty$  aller Hohlleiterwände fordert man bei  $z=0$  (jeweils im Bereich  $-a/2 \leq x \leq a/2$ ):

$$\underline{E}_x^{\text{III}} = \begin{cases} \underline{E}_x^{\text{II}} & \text{für } -b_3/2 \leq y \leq -b_3/2 + b_2 \\ 0 & \text{für } -b_3/2 + b_2 \leq y \leq b_3/2 - b_1 \\ \underline{E}_x^{\text{I}} & \text{für } b_3/2 - b_1 \leq y \leq b_3/2 \end{cases} \quad (5a)$$

$$\underline{H}_y^{\text{III}} = \begin{cases} \underline{H}_y^{\text{II}} & \text{für } -b_3/2 \leq y \leq -b_3/2 + b_2 \\ \underline{H}_y^{\text{I}} & \text{für } b_3/2 - b_1 \leq y \leq b_3/2 \end{cases} \quad (5b)$$

Man setzt nun die Reihendarstellungen der Feldkomponenten in die Beziehungen (5) ein. Die unbekannten Entwicklungskoeffizienten erhält man unter Ausnutzung der Orthogonalität der Eigenfunktionen durch Lösen eines linearen Gleichungssystems. Es gibt i.a. zwei grundsätzlich verschiedene Methoden die Orthogonalentwicklung durchzuführen.

### 2.2.1 Gleichgerichtete Entwicklung

Eine gleichgerichtete Entwicklung führt nur dann zu einer korrekten Lösung des Randwertproblems, wenn in der Trennfläche kein Querschnittssprung mit zusätzlicher Erfüllung einer Randbedingung auf der Stirnseite vorliegt. Diese Voraussetzung liegt bei der Hohlleiterverzweigung nach Bild 1 nur im Sonderfall  $b_1 + b_2 = b_3$  vor. Wegen der dann unendlich dünnen Stegbreite verschwindet der sprunghafte Übergang und somit die Randbedingung auf der metallenen Stirnseite, was eine gleichgerichtete Entwicklung gerade erst möglich macht [ 11 ]. Eine exakte Berechnung des Übergangs ist dann z.B. mit einer Entwicklung nur nach den Eigenfunktionen des Raumteils III möglich:

$$\begin{array}{l} \underline{E}_x^I \rightarrow \underline{E}_x^{\text{III}} \\ \underline{E}_x^{\text{II}} \rightarrow \underline{E}_x^{\text{III}} \end{array} \quad \text{und} \quad \begin{array}{l} \underline{H}_y^I \rightarrow \underline{H}_y^{\text{III}} \\ \underline{H}_y^{\text{II}} \rightarrow \underline{H}_y^{\text{III}} \end{array} \quad (6)$$

Bei verlustlos vorausgesetzten Hohlleitern muß die im zeitlichen Mittel auf die Trennfläche zufließende Wirkleistung mit der abfließenden Wirkleistung übereinstimmen. Diese Leistungsbilanz ist bei der gleichgerichteten Entwicklung nicht a priori erfüllt und kann daher zur Kontrolle der numerischen Ergebnisse benutzt werden. Zur numerischen Berechnung müssen die unendlichen Orthogonalreihen nach einer endlichen Wellenzahl abgebrochen werden. Das simultane Abschneiden der Reihen in allen drei Raumteilen erfordert gewisse Sorgfalt. Zur Vermeidung des Phänomens der relativen Konvergenz, das bei einer gleichgerichteten Orthogonalentwicklung auftreten kann, müssen nämlich die höchsten Modenindices  $n_1$ ,  $n_2$  und  $n_3$  in den verschiedenen Raumteilen entsprechend der jeweiligen Linearabmessung der Hohlleiterhöhen gewählt werden:

$$\boxed{\frac{n_1}{b_1} = \frac{n_2}{b_2} = \frac{n_3}{b_3}} \quad (7)$$

Man gibt sich z.B. ein  $n_3$  vor und errechnet  $n_1$  und  $n_2$  als diejenigen natürlichen Zahlen, die die Bedingung (7) am besten erfüllen. Nur für diese Wahl konvergieren bei  $n_1, n_2, n_3 \rightarrow \infty$  die Orthogonalreihen gegen die physikalisch richtige Lösung [ 5 ]. Es nimmt dann die Kondition der resultierenden Streumatrix  $[\underline{S}]$  ein Minimum ein [ 7 ]. Ferner ist nur bei dem richtigen Wellenzahlverhältnis die Kantenbedingung erfüllt, die eindeutig festlegt, in welcher Weise die zur Kante quer liegenden Feldkomponenten singular werden dürfen. Die Vieldeutigkeit der Lösung bei der Methode der Orthogonalentwicklung erklärt sich damit, daß die Kantenbedingung im Reihenansatz noch nicht enthalten ist. Erst die Erfüllung der Kantenbedingung macht die Lösung eindeutig, und das geschieht gerade durch Wahl der Approximationszahlen wie in Gl. (7).

### 2.2.2 Gegenläufige Entwicklung

Die gegenläufige Orthogonalentwicklung der tangentialen  $\vec{E}$ -Felder der Raumteile I und II nach den Eigenfunktionen des großen Raumteils III und der tangentialen  $\vec{H}$ -Felder in umgekehrter Richtung, d.h.

$$\begin{array}{l} \underline{E}_x^I \rightarrow \underline{E}_x^{\text{III}} \\ \underline{E}_x^{\text{II}} \rightarrow \underline{E}_x^{\text{III}} \end{array} \quad \text{und} \quad \underline{H}_y^I, \underline{H}_y^{\text{II}} \leftarrow \underline{H}_y^{\text{III}}, \quad (8)$$

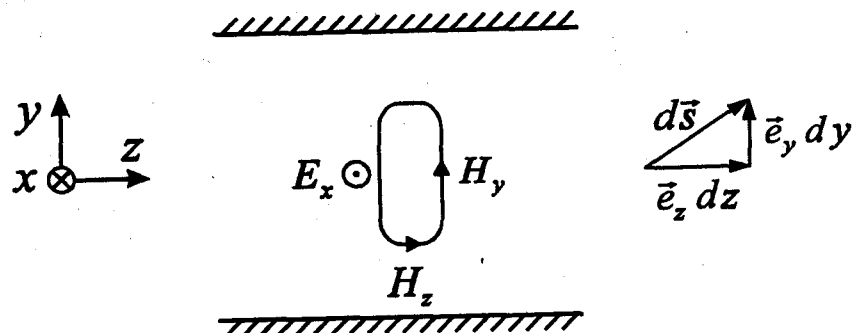
sichert die gleichzeitige Erfüllung der Stetigkeits- und Randbedingungen in der Trennfläche. Für Hohlleiterhöhen  $b_3 > b_1 + b_2$  nach Bild 1 ist nur mit einer gegenläufigen Entwicklung eine korrekte Lösung des Randwertproblems zu erhalten. Darum wird im numerischen Teil dieser Arbeit aus-

schließlich die gegenläufige Entwicklung (8) benutzt. Die Koppelintegrale der gegenläufigen Orthogonalentwicklung können analytisch berechnet werden. Damit erhält man die Reflexions- und Transmissionskoeffizienten aller ausbreitungsfähigen und cutoff  $H_{0n}$ -Wellen in allen drei Raumteilen, die man in Form einer unendlich großen Streumatrix anordnet.

Im Gegensatz zur gleichgerichteten ist bei einer gegenläufigen Orthogonalentwicklung, wie schon in [ 12 ] angegeben, die Leistungsbilanz und damit die Kantenbedingung a priori erfüllt und zwar unabhängig vom Verhältnis der Wellenzahlen beiderseits der Trennfläche. Das Phänomen der relativen Konvergenz ist also bei gegenläufiger Entwicklung somit nicht zu beobachten. Trotzdem ist es für die Güte der Feldanpassung in der Trennfläche von Vorteil, wenn in den angrenzenden Raumteilen die transversalen Nullstellenabstände der jeweils höchsten noch berücksichtigten Welle möglichst übereinstimmen. Diese Forderung wird aber gerade durch Gl. (7) realisiert, weshalb man i.a. - unabhängig von der Entwicklungsrichtung - die Anzahl der Eigenwellen den Raumteilabmessungen entsprechend wählt.

### 3 Feldliniendarstellung

Eine gute Möglichkeit, im Zeitbereich die Stetigkeit der Felder in der Trennfläche zu beurteilen, ist die Betrachtung von Feldlinienbildern im Längsschnitt der Hohlleiterstruktur. Bei alleiniger Anregung von  $H_{0n}$ -Rechteckhohlleiterwellen hat die elektrische Feldstärke ausschließlich eine  $E_x$ -Komponente, während die magnetische Feldstärke eine  $H_y$ - und eine  $H_z$ -Komponente aufweist (Bild 2).



**Bild 2:** Feldkomponenten einer  $H_{0n}$ -Welle im Längsschnitt eines Rechteckhohlleiters

Wir wollen eine Feldlinie in klassischer Weise dadurch definieren, daß die Tangente an jedem ihrer Punkte in die Richtung des jeweiligen lokalen Feldvektors zeigt. Der Abstand zweier Feldlinien sei ein Maß für die Intensität des Vektorfeldes in diesem Bereich. Mit dem Wegelement  $d\vec{s} = \vec{e}_y dy + \vec{e}_z dz$  als infinitesimales Bogenelement längs einer Linie erhält man z.B. die magnetischen Feldlinien nach Bild 2 aus

$$\vec{H}(y, z, t) \times d\vec{s} = 0 \quad (9)$$

Für den Längsschnitt der hier betrachteten Hohlleiterverzweigung erhalten wir mit  $\vec{H} = \vec{e}_y H_y + \vec{e}_z H_z$  die Bedingung

$$(\vec{e}_y H_y + \vec{e}_z H_z) \times (\vec{e}_y dy + \vec{e}_z dz) = 0 \quad (10)$$

die auf folgende Differentialgleichung führt:  $H_z dy - H_y dz = 0$ . Nach partieller Zeitableitung  $\partial/\partial t$  gilt:

$$\frac{\partial H_z}{\partial t} dy - \frac{\partial H_y}{\partial t} dz = 0 \quad (11)$$

Nun folgt mit  $\vec{E} = \vec{e}_x E_x$  aus der zweiten Maxwell'schen Gleichung  $\text{rot } \vec{E} = -\mu_0 \partial \vec{H} / \partial t$  gerade

$$\frac{\partial H_y}{\partial t} = -\frac{1}{\mu_0} \frac{\partial E_x}{\partial z} \quad \text{und} \quad \frac{\partial H_z}{\partial t} = \frac{1}{\mu_0} \frac{\partial E_x}{\partial y} \quad (12)$$

womit wir die Feldliniendifferentialgleichung (11) anders schreiben können:

$$\frac{\partial E_x}{\partial y} dy + \frac{\partial E_x}{\partial z} dz = 0 \quad (13)$$

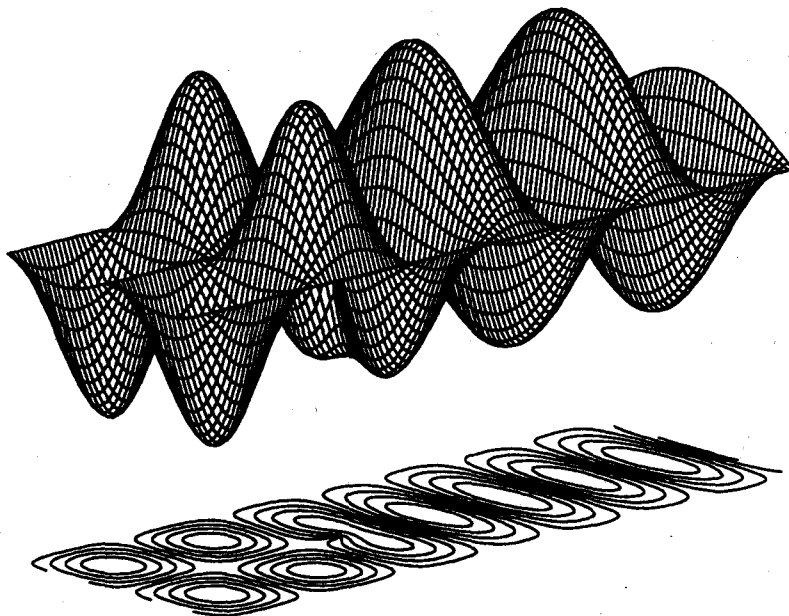
Die linke Seite von Gl. (13) ist wegen  $\partial E_x / \partial x = 0$  gerade das räumliche totale Differential von  $E_x$ :

$$dE_x = \frac{\partial E_x}{\partial y} dy + \frac{\partial E_x}{\partial z} dz = 0 \quad (14)$$

was in koordinatenfreier Darstellung wie folgt geschrieben werden kann:

$$\boxed{dE_x = d\vec{s} \cdot \text{grad } E_x = 0} \quad (15)$$

Da der Gradient die Richtung des steilsten Anstieges von  $E_x$  angibt, muß wegen des verschwindenden Skalarproduktes das Feldlinienelement  $d\vec{s}$  orthogonal dazu stehen. Die Lösungen einer sogenannten „exakten Differentialgleichung“ der Form (15) können somit als Äquipotentiallinien des Feldgebirges  $E_x$  gedeutet werden [ 3 ], was ihre zeichnerische Konstruktion wesentlich vereinfacht. Als Beispiel ist in Bild 3 das  $E_x$ -Gebirge mit Höhenlinien für den Fall des Bildes 4b dargestellt.



**Bild 3:**  $E_x$ -Gebirge mit Äquipotentiallinien für den Fall des Bildes 4b

Nur bei wenigen dynamischen Feldproblemen (z.B. bei allen ebenen Feldverteilungen in kartesischen Koordinaten) führt die Höhenliniendarstellung einer skalaren Potentialfunktion zum gewünschten Ziel. Im allgemeinen Fall, zu dem beispielsweise auch die  $E_{01}$ -Kugelwelle eines Hertz'schen Dipolstrahlers gehört, muß die Differentialgleichung der Feldlinien in der Form (9) Punkt für Punkt als Anfangswertproblem integriert werden [ 1, 2, 4 ]. Die Darstellung der magnetischen Feldlinien im Längsschnitt von Rechteckhohlleitern als Höhenlinien einer skalaren Potentialfunktion, nämlich der elektrischen Querkomponente  $E_x$ , gelingt deswegen so leicht [ 10 ], weil die magnetischen Feldkomponenten die Integrabilitätsbedingung  $\partial H_y / \partial y + \partial H_z / \partial z = 0$  erfüllen, wie man anhand der Maxwell'schen Gleichungen (12) leicht nachprüft.

#### 4 Feldlinienanimation

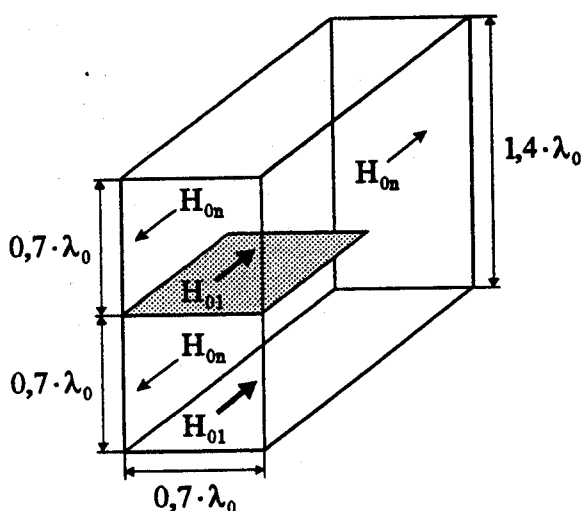
Die Berechnung des Hohlleiterüberganges erfolgte mit der Methode der Orthogonalentwicklung innerhalb eines FORTRAN - Rechenprogrammes. Im Längsschnitt der Struktur, also der y-z-Ebene, wurden die Werte der Feldkomponenten  $E_x(y, z, t)$  auf einem äquidistanten kartesischen Gitter bestimmt und in einer Ausgabedatei abgelegt. Für einen glatten Feldlinienverlauf wurde als Gitterkonstante  $\lambda_0/100$  gewählt. Es zeigte sich, daß eine Unterteilung der halben Periode  $T/2$  in 32 Zeitschritte eine gleichmäßige Darstellung der Feldlinienwanderung ermöglicht.

Die Orthogonalentwicklung und die Berechnung der Streumatrix wurde für eine gewählte Anregungsfrequenz nur einmal durchgeführt. Mit den so bestimmten Reflexions- und Transmissionsfaktoren mußte pro Zeitschritt (bei den gegebenen Hohlleiterabmessungen der folgenden Beispiele) an etwa 60000 Feldpunkten die Feldkomponente  $E_x(y, z, t)$  berechnet werden. Aus den so entstandenen 32 Feldgebirgen wurden mit Hilfe des Programmes MATLAB 32 Höhenliniendarstellungen erstellt, die als Bitmap-Graphiken im nächsten Schritt animiert werden konnten.

Die Abspielgeschwindigkeit ist durch die Leistung des Prozessors und die der Graphikkarte begrenzt. Auf einem Personal Computer der Klasse 486 DX-2 / 66 können noch 20 Bilder / Sekunde verarbeitet werden, was bei 32 Einzelbildern einer Wiederholung der gesamten Sequenz nach 1,6 Sekunden entspricht. Eine höhere Abspielgeschwindigkeit kann auch kaum empfohlen werden, da dann die wesentlichen Details der Wellenausbreitung nur noch schwer erkennbar sind. Zum gleichmäßigen periodischen Durchlauf der Bildsequenz ist es notwendig, daß genügend Hauptspeicher zur Verfügung steht; für die vorliegende Animation waren 8 MByte RAM ausreichend.

##### 4.1 Summenanregung

Es wird der Hohlleiterübergang mit unendlich dünner Mittelblende betrachtet. Die Anregung geschieht durch zwei gleichphasige  $H_{01}$ -Wellen, d.h. für die Phasoren der Speisewellen gilt  $\underline{a}_1^H = \underline{a}_1^I$ . Weitere Angaben sind aus **Bild 4** ersichtlich. Eine Filmsequenz aus 4 Teilbildern im Abstand von  $T/8$  ist in den **Bildern 4a-4d** dargestellt.



##### Wellenzahlen

$$n_1 = n_2 = 70, \quad n_3 = 140$$

##### Reflexion

$$|r_{H_{01}}| = 0,143 \Leftrightarrow VSWR = 1,33$$

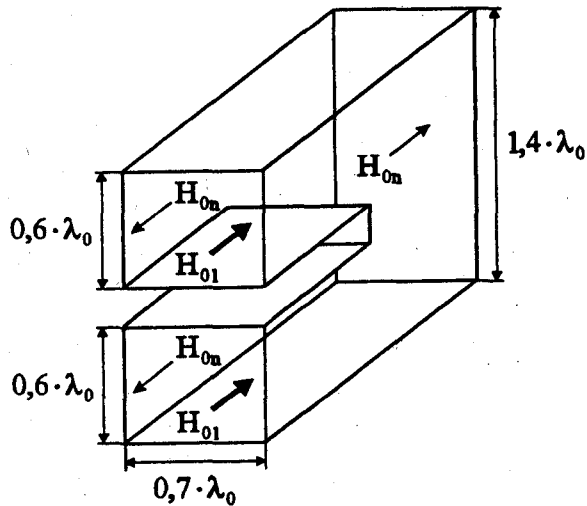
##### Transmission

$$\underline{H}_{01}, \underline{H}_{03}, \underline{H}_{05}, \underline{H}_{07}, \underline{H}_{09}, \dots$$

**Bild 4:** Phasengleiche Anregung mit  $\underline{a}_1^H = \underline{a}_1^I$  bei  $a = b_1 = b_2 = 0,7 \lambda_0$  und  $b_3 = 1,4 \lambda_0$ : Es sind die Anzahl der mitgenommenen Eigenwellen, der Betrag des Reflexionsfaktors der einfallenden  $H_{01}$ -Welle und die Art der transmittierten Eigenwellen angegeben (ausbreitungsfähige unterstrichen).

#### 4.2 Differenzanregung

Der Steg zwischen den beiden kleineren Hohlleitern soll nun eine Dicke von  $0,2\lambda_0$  aufweisen. Die Anregung geschieht wie in Bild 5 durch zwei gegenphasige  $H_{01}$ -Wellen, d.h. für die Phasoren der Speisewellen gilt  $\underline{a}_1^{II} = -\underline{a}_1^I$ . Eine Filmsequenz aus 4 Teilbildern im Abstand von  $T/8$  ist in den Bildern 5a-5d dargestellt.



#### Wellenzahlen

$$n_1 = n_2 = 38, \quad n_3 = 88$$

#### Reflexion

$$|r_{H_{01}}| = 0,116 \Leftrightarrow VSWR = 1,26$$

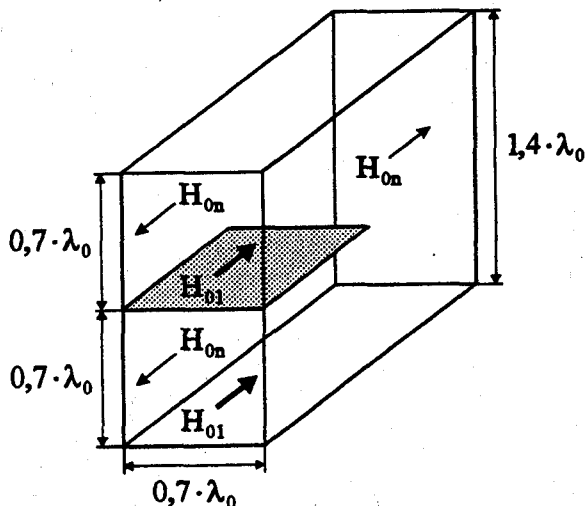
#### Transmission

$$\underline{H}_{02}, \underline{H}_{04}, \underline{H}_{06}, \underline{H}_{08}, \dots$$

**Bild 5:** Gegenphasige Anregung mit  $\underline{a}_1^{II} = -\underline{a}_1^I$  bei  $a = 0,7\lambda_0$ ,  $b_1 = b_2 = 0,6\lambda_0$  und  $b_3 = 1,4\lambda_0$ : Es sind die Anzahl der mitgenommenen Eigenwellen, der Betrag des Reflexionsfaktors der einfallenden  $H_{01}$ -Welle und die Art der transmittierten Eigenwellen angegeben (ausbreitungsfähige unterstrichen).

#### 4.3 $\pi/2$ - Phasenverschiebung

Es wird wieder der Hohlleiterübergang mit unendlich dünner Mittelblende betrachtet. Die Anregung geschieht nun durch zwei um  $\pi/2$  phasenverschobene  $H_{01}$ -Wellen, d.h. für die Phasoren der Speisewellen gilt  $\underline{a}_1^{II} = j \underline{a}_1^I$ . Weitere Angaben sind aus Bild 6 ersichtlich. Eine Filmsequenz aus 4 Teilbildern im Abstand von  $T/8$  ist in den Bildern 6a-6d dargestellt.



#### Wellenzahlen

$$n_1 = n_2 = 70, \quad n_3 = 140$$

#### Reflexion

$$|r_{H_{01}}| = 0,101 \Leftrightarrow VSWR = 1,22$$

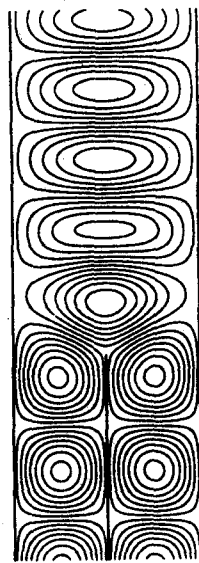
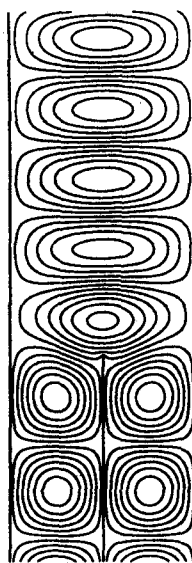
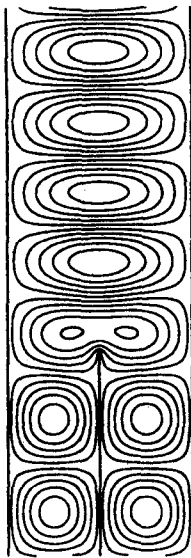
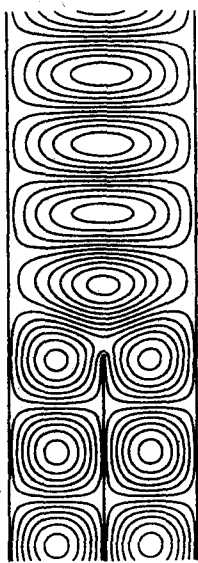
#### Transmission

$$\underline{H}_{01}, \underline{H}_{02}, \underline{H}_{03}, \underline{H}_{05}, \underline{H}_{07}, \underline{H}_{09}, \dots$$

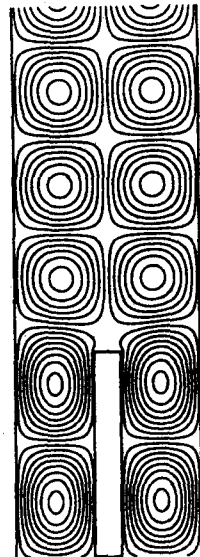
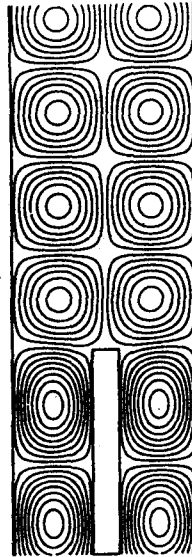
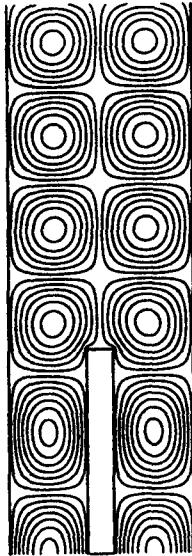
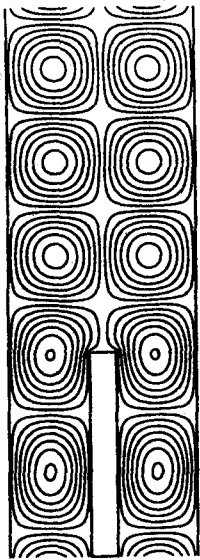
**Bild 6:** Um  $\pi/2$  phasenverschobene Anregung mit  $\underline{a}_1^{II} = j \underline{a}_1^I$  bei  $a = b_1 = b_2 = 0,7\lambda_0$  und  $b_3 = 1,4\lambda_0$ : Es sind die Anzahl der mitgenommenen Eigenwellen, der Betrag des Reflexionsfaktors der einfallenden  $H_{01}$ -Welle und die Art der transmittierten Eigenwellen angegeben (ausbreitungsfähige unterstrichen).



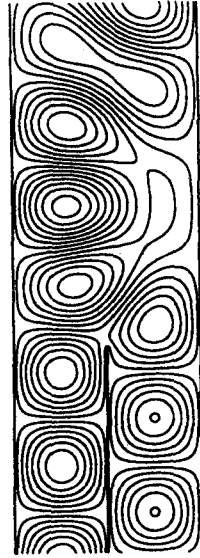
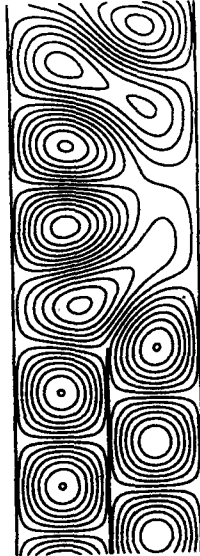
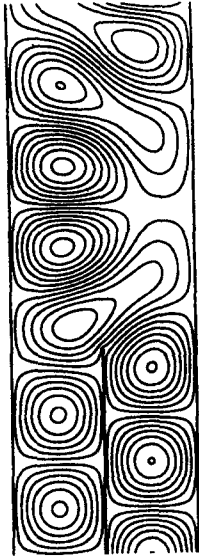
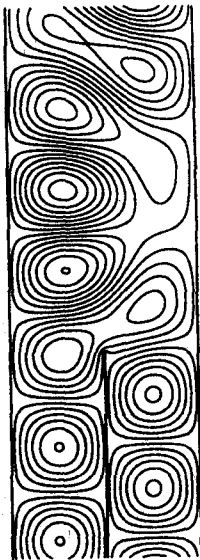
**Bilder 4a-4d:** Summenanregung durch phasengleiche Einspeisung  $a_1'' = a_1'$



**Bilder 5a-5d:** Differenzanregung durch gegenphasige Einspeisung  $a_1'' = -a_1'$



**Bilder 6a-6d:**  $\pi/2$ -Phasenverschiebung durch Anregung mit  $a_1'' = j a_1'$



## 5 Diskussion

Die Abmessungen der beiden kleinen Hohlleiter wurden so gewählt, daß bei vorgegebener horizontaler Polarisation des  $\vec{E}$ -Vektors ausschließlich die  $H_{01}$ -Welle ausbreitungsfähig ist, während sich im großen Hohlleiter III sowohl die  $H_{01}$ - als auch die  $H_{02}$ -Welle ungedämpft ausbreiten können.

Die rascheste Feldbildberuhigung nach der Stoßstelle erfolgt bei der Differenzanregung mit dicker Mittelblende, weil dort die  $H_{04}$ -Welle stärker gedämpft wird als die  $H_{03}$ -Welle der Summenanregung mit unendlich dünner Mittelblende. Nach etwa einer viertel bzw. ganzen Hohlleiterwellenlänge stellt sich wieder eine im wesentlichen monomodale Strömung ein. Die um  $\pi/2$  phasenverschobene Einspeisung führt zu einem Gemisch der niedrigsten beiden Wellentypen. Aufgrund ihrer unterschiedlichen Phasengeschwindigkeiten kommt es zu keinem stabilen Feldbild, sondern zu einem durchaus ästhetisch wirkenden Wechselspiel zwischen  $H_{01}$ - und  $H_{02}$ -Welle.

Die Reflexion an der Stoßstelle führt in den kleinen Hohlleitern zu einem Stehwellenverhältnis  $V_{SWR}$ , das sich als deutliches Pulsieren der Feldlinienkringel im Film gut beobachten läßt, in den Standbildern der vorherigen Seite aber weniger gut erkennbar ist.

## 6 Kopieren der Trickfilme

Im Rahmen der Lehre an Universitäten und Fachhochschulen können die Trickfilme der **Bilder 4-5** zum Veranschaulichen der Ausbreitung elektromagnetischer Wellen geeignete Verwendung finden. Sie sind beim Autor erhältlich bzw. am Internetknoten <http://www.fh-weingarten.de> der Fachhochschule Ravensburg-Weingarten verfügbar und können von dort beliebig kopiert werden. Zum Abspielen der Videoanimationen ist das Softwarepaket MATLAB notwendig.

## 7 Schrifttum

- [ 1 ] Dill, R.; Kark, K.W.: Ein Beitrag zum Abstrahlungsmechanismus von Doppelkonusantennen. Frequenz 44 (1990), S. 36-41.
- [ 2 ] Greving, G.: Eine Methode zur numerischen Berechnung räumlicher Feldlinien. Arch. Elektr. Übertr. A.E.Ü. 28 (1974), S. 310-313.
- [ 3 ] Kamke, E.: Differentialgleichungen. Teubner, Stuttgart, 1977.
- [ 4 ] Kark, K.W.; Dill, R.: A General Theory on the Graphical Representation of Antenna-Radiation Fields. IEEE Transactions on Antennas and Propagation AP-38 (1990), S. 160-165.
- [ 5 ] Lee, S.W.; Jones, W.R.; Campbell, J.J.: Convergence of Numerical Solutions of Iris-Type Discontinuity Problems. IEEE Transactions on Microwave Theory and Techniques MTT-19 (1971) 6, S. 528-536.
- [ 6 ] Meinke, H.H.; Landstorfer, F.; Liska, H.; Mönich, G.: Neuer Unterrichtsfilm über die Wellenablösung von Antennen. NTZ-Kurier 10 (1972), S. 208.
- [ 7 ] Mittra, R.: Numerical and Asymptotic Techniques in Electromagnetics. Springer, Berlin, 1975.
- [ 8 ] Mittra, R.; Lee, S.W.: Analytical Techniques in the Theory of Guided Waves. The Macmillan Company, New York, 1971.
- [ 9 ] Mohr, C.: Wellentypwandlung in inhomogenen Rechteckhohlleitern. Arch. Elektr. Übertr. A.E.Ü. 23 (1969), S. 147-156.
- [ 10 ] Müller, B.: Die Berechnung des elektromagnetischen Feldes um eine Empfangsantenne. Arch. Elektr. Übertr. A.E.Ü. 26 (1972), S. 73-79.
- [ 11 ] Piefke, G.: Feldtheorie III. B.I.-Hochschultaschenbücher Bd. 782, Mannheim, 1977.
- [ 12 ] Reisdorf, F.: Die Zwischenmediums-Methode. Fortschr.-Ber. VDI, Reihe 9, Nr. 16. VDI-Verlag, Düsseldorf, 1977.